

Sorppressa skilar böggli, úr úrgangi, smækkuðum í 20% af sinni upprunalegu stærð. Pressur af þessari tegund eru notaðar í stórmörkuðum, móttökustöðvum sorps, lagerum, verksmiðjum, og svo mætti lengi telja.

Kostir

- Ruslapressan er hönnuð til að pressa blöð, pappír, plastílát, ýmsar tegundir plastfilmu, vefnaðarvöru, dósir og ýmislegt fleira.
- Hefur mjög jákvæð umhverfisáhrif
- Sparar lagerpláss, tíma og dregur úr rekstrarkostnaði
- Auðveld meðhöndlun á pressuðum úrgangi
- Lækkar förgunarkostnað
- Samkeppnishæf sanngjörn verð



### **Ruslapressa með útskiptanlegu íláti**

Ruslapressan er samsett úr tveimur hlutum. Sá fyrri er pressan sjálf með vélrænum pressubúnaði, ásamt rafstýrðum búnaði sem skilar hámarks þrýstingi, sem tryggir langtíma stöðuleika undir hámarks þrýstingi. Sá seinni er útskiptanlegt ílát sem tryggir í senn einfalda og auðvelda meðhöndlun úrgangsins fyrir/eftir pressun.

## EKOPACK 40

Þessi sorppressa hentar einkar vel litlum og miðlungsstórum fyrirtækjum sem og þeim viðskiptavinum sem gera kröfur um auðvelt aðgengi, hafa lítið rými, og kunna að meta fagaða hönnun. Ytra byrði búnaðarins er úr málm og er hægt að nota með plastpoka. Þannig getum við pressað litla hluti, eða illa lyktandi úrgang..

EKOPACK 40			
Mál Vélarinnar (L x W x H)	815x550x1770 mm		
Mál pressaðs úrgangs (L x W x H)	620 x 400 x (300 – 700) mm		
Þyngd pressaðs úrgangs	40-70kg		
<b>Hámarks þrýstingur pressu</b>	<b>4 t + 10 %</b>		
yfirborðsprýstingur	165 kPa		
Drif	1 engine 1,1 kW/ 3 x 400 V /50 Hz		
Þéttleiki rafbúnaðar	IP 44		
Tími á pressuhring	3 m /min.		
Þyngd vélar með geymsluhólfi	290 kg		

Sorppressa <b>EKOPACK 40, el. 400 V</b> (án íláts)	1stk	579.000,- *
Sorppressa <b>EKOPACK 40, el. 230V</b> (án íláts)	1stk	592.000,- *
Útskiptanlegt ílát	1stk	109.000,- *


**Afhendingarskilmálar:** 6-8 vikur frá pöntun

\*Uppgefin verð eru án vsk

## EKOPACK 50

Vökvapressa með þrýstingi að 5 tonnum, til notkunar í stórmörkuðum, móttökustöðvum, lagerum, verksmiðjum og fleiri stöðum. Hentar einkar vel millistórum og/eða stórum fyrirtækjum og viðskiptavinum. Ytra byrði er úr málm og hægt er að notast við plastpoka. Þannig hentar búnaðurinn vel til að pressa litla hluti og/eða illa lyktandi úrgang.

EKOPACK 50	
Mál vélarinnar (L x W x H)	855x680x1950 mm
Mál pressaðs úrgangs (L x W x H)	600 x 400 x (300–700) mm
Þyngd pressaðs úrgangs	Max. 80 kg
<b>Hámarks þrýstingur pressu</b>	<b>5 t ± 5 %</b>
Yfirborðsprýstingur	2,1 kg/cm <sup>2</sup>
Mál geymsluhólf (L x W x H)	600 x 400 x 900 mm
Rúmmál pressuhólfs	0,216 m <sup>3</sup>
Tegund pressuhólfs	Výmenná
Fjöldi pressuhólfa	1 a viac
Fjöldi Strapp banda	2
Tími á pressuhring	25 s
Heildarafl/spenna/tíðni	1,5 kW / 230 V /50 Hz
Þéttleiki rafbúnaðar	IP 54
Drif	hydraulický
Þyngd vélar	310 kg



Sorppressa <b>EKOPACK 50 without container, el. 230V</b>	1pc	625.000,-*
Útskiptanlegt ílát	1pc	109.000,-*

**Afhendingarskilmálar:** 6-8 vikur frá pöntun

*\*Uppgefin verð eru án vsk*

## Baling presses with pressing chamber

Þessi flokkur af sorppressum er uppbyggður þannig að um tvö pressuhólf er að ræða og færanlegur pressuhaus. Pressan en vökvadrifin með rafmagnsstýringu fyrir hámarks pressukraft, sem tryggir áreiðanleika til langs tíma miðað við hámarks pressukraft. Pressan er hlaðin að ofan. Framhurð er opnanleg, og hægt er að ýta pressuðum böggli sjálfvirkt út, sem tryggir auðvelda losun. Hægt er að "strappa" pressaðan böggul fjórfalt.

Sorppressan er hönnuð þannig að hægt er að fjölga pressuhólfum en notast við einn og sama pressuhausinn. Þannig er hægt að auka afköst, flokka og minnka kostnað. Pressur af þessari tegund eru víða notaðar í stórmörkuðum, móttökustöðvum, verksmiðjum og svo mætti áfram telja.

### EKOPACK 50.2

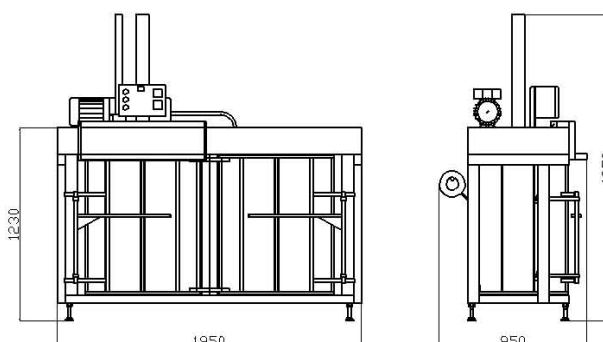
Er vökvapressa með pressukraft að 5 tonnum. Til notkunnar í stórmörkuðum, móttökustöðvum, lagerrýmum, verksmiðjum, og fleiri stöðum. hentar vel fyrir lítil, miðlungs og jafnvel stór fyrirtæki.

EKOPACK 50.2	
Mál vélarinnar (L x W x H)	1950 x 950 x 1950 mm
Mál pressaðs úrgangs (L x W x H)	590 x 490 x (300–700) mm
Þyngd pressaðs úrgangs	Max. 100 kg
<b>Hámarks þrýstingur pressu</b>	<b>5 t ± 5 %</b>
Yfirborðsprýstingur	1,3 kg/cm <sup>2</sup>
Mál geymsluhólfs (L x W x H)	590 x 490 x 900 mm
Rúmmál geymsluhólfs	0,371 m <sup>3</sup>
Tegund geymsluhólfs	tipping
Fjöldi pressuhólfa	2
Fjöldi Strapp banda	4
Tími á pressuhring	25 s
Heildarafi/spenna/tíðni	1,5 kW/240V/50Hz
Þéttleiki rafbúnaðar	IP 54
Drif	hydraulic
Þyngd velar	442 kg

Mynd: EKOPACK 50.2



Teikning: EKOPACK 50.2



mynd: **Handtrilla** til að meðhöndla pressaðan úrgang **EKOPACK 50.2**



Vökvadrifin sorppressa <b>EKOPACK 50.2</b> tvöfalt pressuhólf	1pc	910.720,-*
Handtrilla <b>EKOPACK 50.2</b> fyrir meðhöndlun pressaðs úrgangs	1pc	19.853,-*
Auka pressu/geymslu hólf <b>EKOPACK 50.2 /additional/</b>	1pc	219.741,-*

**Afhendingarskilmálar** : 6-8 vikur frá pöntun

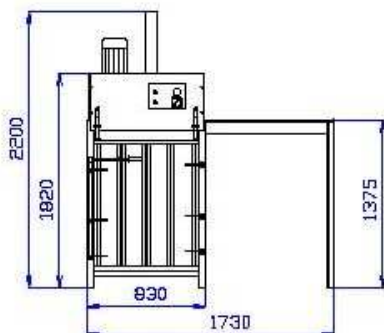
Uppgefin verð eru án vsk

## EKOPACK 100

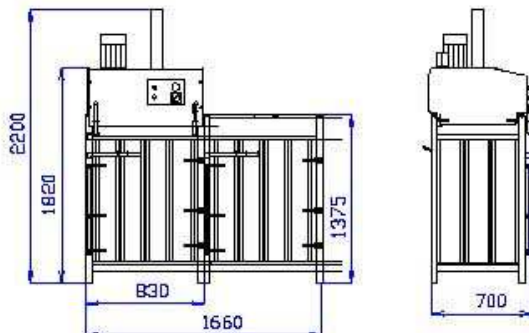
Er vökvadrifin sorppressa með þrýsting upp að 10 tonn. (1/2 pallet), Til notkunnar í stórmörkuðum, móttökustöðvum lagerrýmum, verksmiðjum og ýmsum fleiri stöðum. Hentar fyrir lítil, meðalstór og stærri fyrirtæki.

EKOPACK 100	
Mál velar (L x W x H)	1730 x 710 x 2200 mm
Mál pressaðs úrgangs (L x W x H)	800 x 600 x (500–700) mm
Þyngd pressaðs úrgangs	Max. 150 kg
<b>Hámarks þrýstingur pressu</b>	<b>10 t + 10 %</b>
<b>Hámarks pressuþrýstingur</b>	max. 100 kN
Afl mótors	1,5 kW / 3 x 380 V /50 Hz
Heildarafli/straumtaka	1,85kW/10A
Þéttleiki rafbúnaðar	IP 54
Tími á pressuhring	20 s.
Heildarþyngd vélar	1-650kg/2-920kg

### EKOPACK 100 Einföld



### EKOPACK 100Tvöföld



Sorppressa <b>EKOPACK 100.1</b> Einföld	1pc	1.358.560,-*
Sorppressa <b>EKOPACK 100.2</b> Tvöföld	1pc	1.597.024,-*
Geymslu/pressu hólf <b>EKOPACK 100</b>	1pc	381.126,-*

**Afhendingarskilmálar** : 8-10 vikur frá pöntun

Uppgefin verð eru án vsk

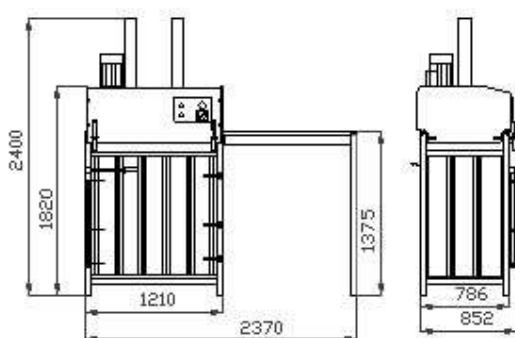
## EKOPACK 200

Er vökvadrifin pressa með þrýsting að 20 tonnum. Til notkunar í stórmörkuðum, móttökustöðvum, lager rýmum, verksmiðjum og fleiri stöðum. Hentar vel miðlungsstórum og stórum fyrirtækjum..

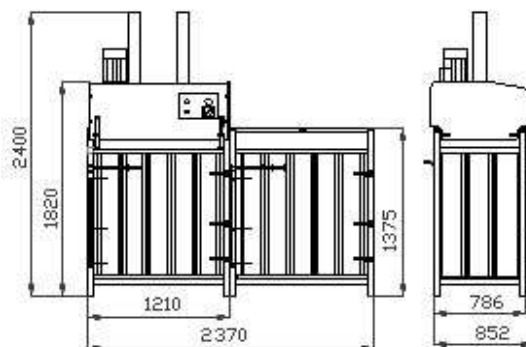
### EKOPACK 200.1...2

Mál Vélarinnar (L x W x H)	2370 x 852 x 2425 mm
Mál pressaðs úrgangs (L x W x H)	1100 x 700 x (500–700) mm
Þyngd pressaðs úrgangs	Max. 220 kg
<b>Hámarks pressuþrýstingur</b>	<b>20 t + 10 %</b>
Pressuþrýstingur	max. 290 kPa
Afl Mótors	3 kW / 3 x380 V /50 Hz
Heildarafli/straumtaka	3,6kW/10A
Þéttleiki rafbúnaðar	IP 54
Tími á pressuhring	20 s.
Heildarþyngd velar	1 - 1150kg 2 - 1600kg

### EKOPACK 200 Einföld



### EKOPACK 200 Tvöföld



Sorppressa <b>EKOPACK 200</b> Einföld	1pc	1.793.536,-*
Sorppressa <b>EKOPACK 200</b> tvöföld	1pc	2.084.992,-*
Geymslu/pressu hólf <b>EKOPACK 200</b>	1pc	453.152,-*

**Afhendingarskilmálar**: 6-8 vikur frá Pöntun

\*Uppgefin verð eru án vsk

## EKOPACK 300.2 – E

Er vökvadrifin pressa með kraft að 30 tonnum. Til notkunnar í stórmörkuðum, móttökustöðvum, lager rýmum, verksmiðjum og ýmsum fleiri stöðum. Hentar vel fyrir miðlungsstór og stór fyrirtæki

Lis EKOPACK 300.2-E 30 t. býður uppá:

- Örgjörva stýring
- Sjálfvirk losun með tveggja þrepa öryggi
- Stillanleg hæð á pressuðum úrgangi
- Sjálfvirk losun á pressuðum úrgangi
- Einföld binding á pressuðum úrgangi
- Sjálfvirkur teljari á pressuðum úrgangi
- Sjálfstýring
- Sýnir stöðu á pressun úrgangs
- Sýnir villuboð



Sorppressa EKOPACK 300.2-E Profi hefur rafdrifna færslu á pressuhaus - hægri og vinstri.

### EKOPACK 300. 2-E

Mál vélar (L x W x H)	2680 x 1200 x 2900 mm
Hámarks pressuþrýstingur EKOPACK 300.2	30 t + 5 %
Hámarks pressuþrýstingur EKOPACK 350.2 NÝTT !	35 t + 5 %
Þrýstingur Pressu	320 kPa
Mál pressu/geymslu hólfs (L x W x H)	1200 x 800 x 1280 mm
Rúmmál Pressuhólfs	1,248 m <sup>3</sup>
Mál pressaðs úrgangs (L x W x H)	1200 x 800 x 1050 mm
Þyngd pressaðs úrgangs	Max. 400 kg
Fjöldi Pressuhólfa	2
Fjöldi Strapp banda	4
Heildarafl/straumtaka	3,5 kW/16A
Þéttleiki rafbúnaðar	IP 54
Tími á pressuhring	36 s.
Drif	hydraulic
Heildarþyngd velar	2 450 kg

Sorppressa EKOPACK 300.2 - E tvöföld	1pc	2.975.775,-*
Sorppressa EKOPACK 300.2 - E Profi tvöföld	1pc	3.026.117,-*
Sorppressa EKOPACK 350.2 - E tvöföld	1pc	3.233.980,-*
Sorppressa EKOPACK 350.2 - E Profi tvöföld	1pc	3.589.330,-*
Geymsluhólf EKOPACK 300	1pc	629.852,-*

**Afhendingarskilmálar:** 6-8 vikur frá pöntun

*Uppgefin verð eru án vsk*

Samstarfsaðilar:

**Mondi Business Paper SCP**, Ružomberok(Ekopack 200.2)

**Tymbar Maspex s.r.o**(Ekopack 40)

**SWEDWOOD Slovakia** (Ekopack 100.2)

**Marius Pedersen a.s.**(Ekopack 200.2)

**Slovaktual** s.r.o.(Ekopack 40)

**MTO Kovospol** – zberné suroviny(Ekopack 200.2),

**Nestle** Prievidza (Ekopack 100.2),

**John Manville Slovakia**, Trnava(Ekopack 300.2-E Profi)

**Jednota a.s.**(Ekopack 40), **Convertis s.r.o.** (Ekopack 100.2)

**Obecný úrad** Palárikovo(Ekopack 300.2-E),

**Chemolak a.s.** Smolenice (Ekopack A200.2),

**Sauer Danfoss a.s.** (Ekopack 100.3),

**Mesto Štúrovo**(Ekopack 200.2)

**TESCO STORES CZ, SK** (Ekopack 50, Ekopack 50.2)

Mesto **Liptovský Mikuláš** (Ekopack 300.2 Standard)

Mesto **Banská Štiavnica** (Ekopack 300.2 Profi)