

EKOPACK 50 SORPPRESSA (BAGGAPRESSA)

EKOPACK 50 sorppressan (baggapressa) er sérstaklega öflug og endingargóð sorppressa sem auðveldar flokkun og böggun sorps. Um er að ræða sérhannaða hágæða vöru frá **EKOBAL**.

Pressan er hönnuð fyrir krefjandi aðstæður og mismunandi umhverfi. EKOPACK 50, hentar einkar vel litlum og miðlungsstórum fyrirtækjum sem og þeim viðskiptavinum sem gera kröfur um auðvelt aðgengi, hafa lítið rými, og kunna að meta fágaða hönnun

Pressurnar eru **ISO 9001 vottaðar** og seldar um allan heim enda góður og umhverfisvænn valkostur varðandi sorphirðu.

Sorppressan (baggapressan) er vökvapressa með þrýstingi að 5 tonnum. Pressan nýtist vel til notkunar í stórmörkuðum, móttökustöðvum, lagerum, verksmiðjum, sveitabæjum og fleiri stöðum.

Ytra byrði er úr málm og hægt er að notast við plastpoka. Þannig hentar búnaðurinn vel til að pressa litla hluti og/eða illa lyktandi úrgang.

Pressan er með útskiptanlegu ílát og er samsett úr tveimur hlutum. Sá fyrri er pressan sjálf með vélrænum pressubúnaði, ásamt rafstýrðum búnaði sem skilar hámarks þrýstingi, sem tryggir langtíma stöðuleika undir hámarks þrýstingi. Sá seinni er útskiptanlegt ílát sem tryggir í senn einfalda og auðvelda meðhöndlun úrgangsins fyrir/eftir pressun.

Hægt er að bagga sorpið saman með strekki böndum, við það fást litlir baggar tilbúið til í móttöku- og flokkunarstöð. Þannig er hægt að draga úr rúmmáli sorpsins á umhverfisvænan hátt.

Hægt er að fá **EKOPACK 50** sorppressuna með tveimur þjöppunarhólfum, þannig er auðveldara að flokka sorpið, heitir hún þá **EKOPACK 50.2**.

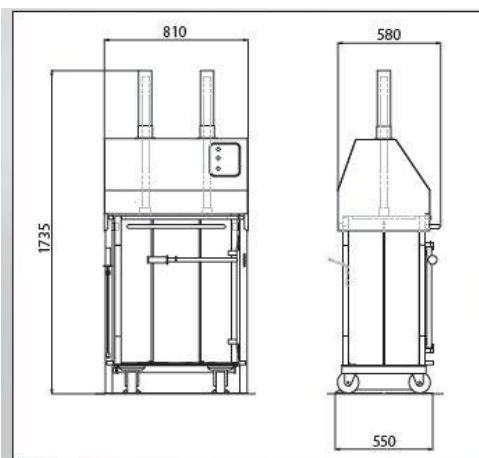


KOSTIR:

- Umhverfisvæn
- Lár rekstrarkostnaður
- Lækkar förgunarkostnað
- Endingargóð
- Lítil bilanatíðni
- Ummál sorps minnkar
- Sparar lagerpláss og tíma
- Auðveldar meðhöndlun sorps
- Hljóðlát
- Auðveld í notkun
- Auðveldar flokkun sorps
- Samkeppnisfært og sanngjarnt verð

TÆKNIUPPLÝSINGAR

Mál vélarinnar (L x W x H)	855x680x1950 mm
Mál pressaðs úrgangs (L x W x H)	600 x 400 x (300–700) mm
Þyngd pressaðs úrgangs	Max. 80 kg
Hámarks þrýstingur pressu	5 t ± 5 %
Yfirborðsprýstingur	2,1 kg/cm ²
Mál geymsluhólfs (L x W x H)	600 x 400 x 900 mm
Rúmmál pressuhólfs	0,216 m ³
Tegund pressuhólfs	Výmenná
Fjöldi pressuhólfa	1 a víac
Fjöldi strekki banda	2
Tími á pressuhring	25 s
Heildarafli/spenna/tíðni	1,5 kW / 230 V / 50 Hz
Þéttleiki rafbúnaðar	IP 54
Drif	hydraulíský
Þyngd vélar	310 kg



Nánari upplýsingar hjá söluráðgjöfum Boðtækni í síma 554 0500